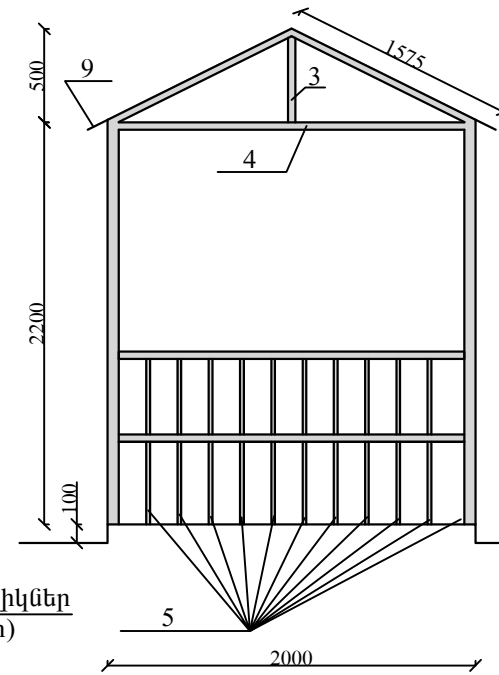
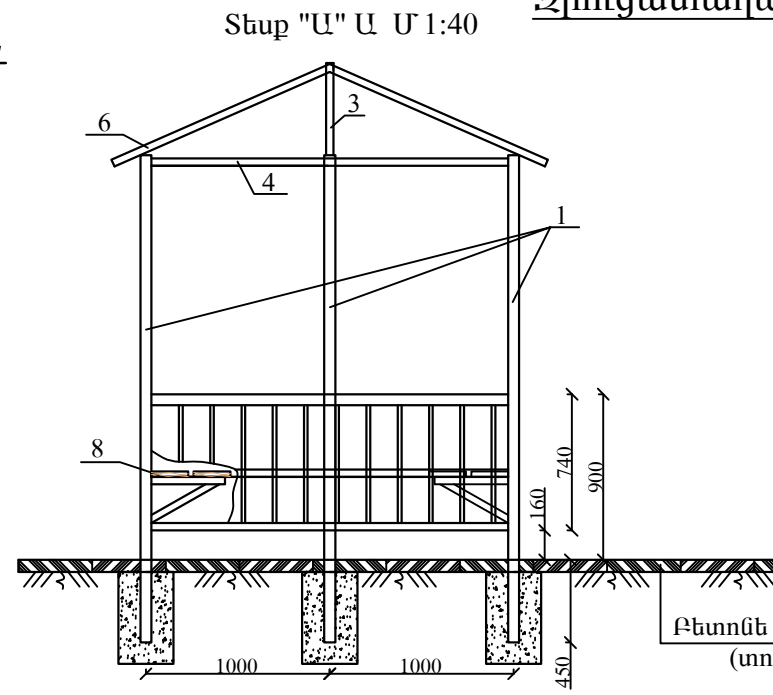
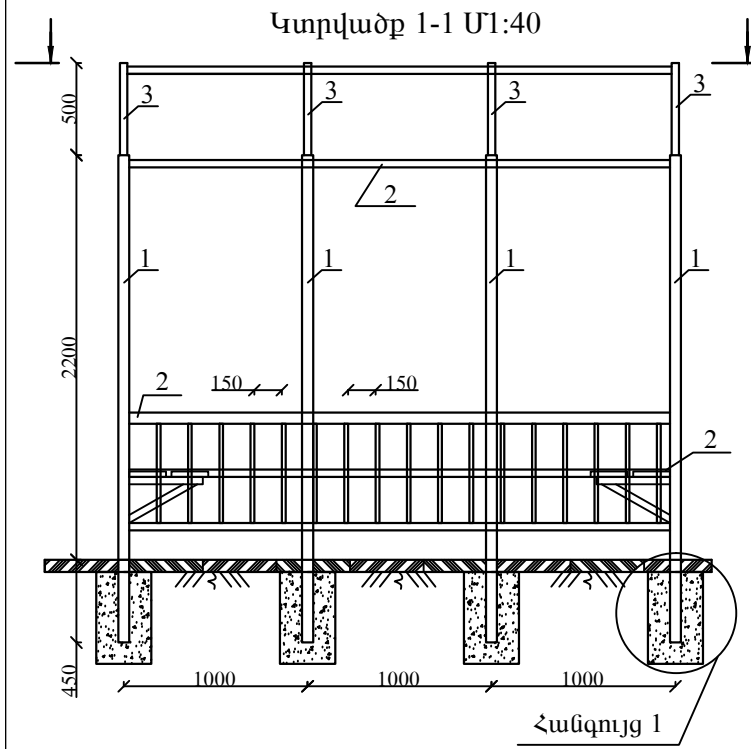


Չրուցատաղավար Մ 1:40

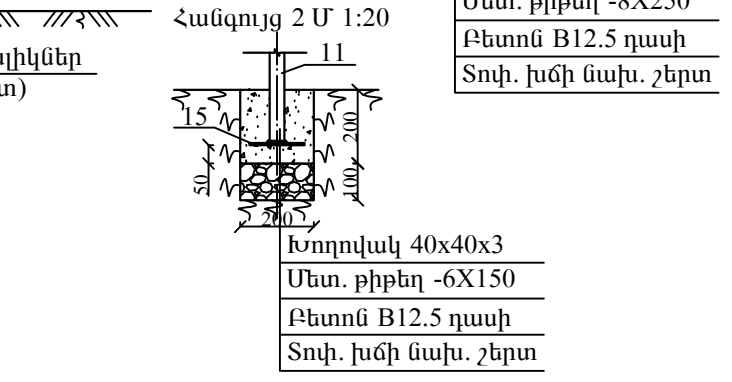
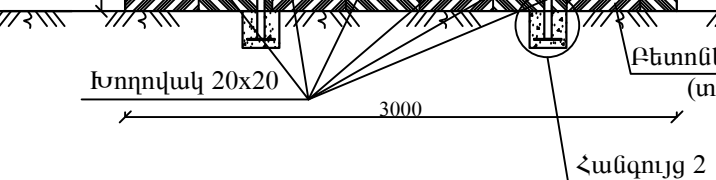
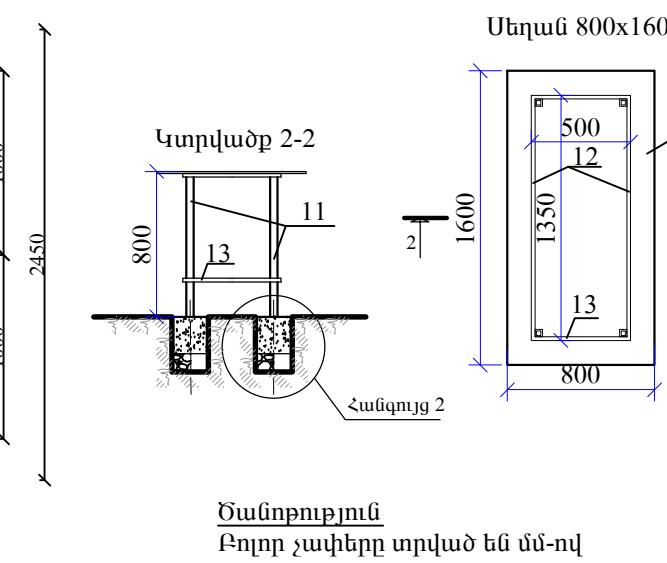
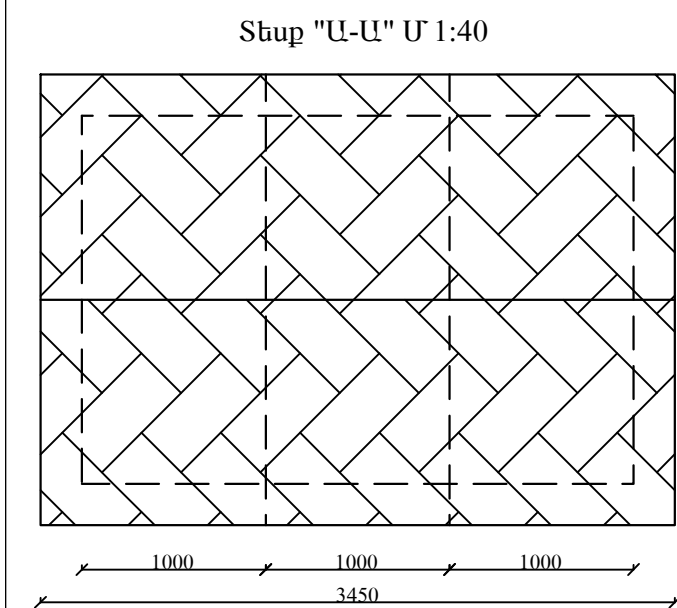
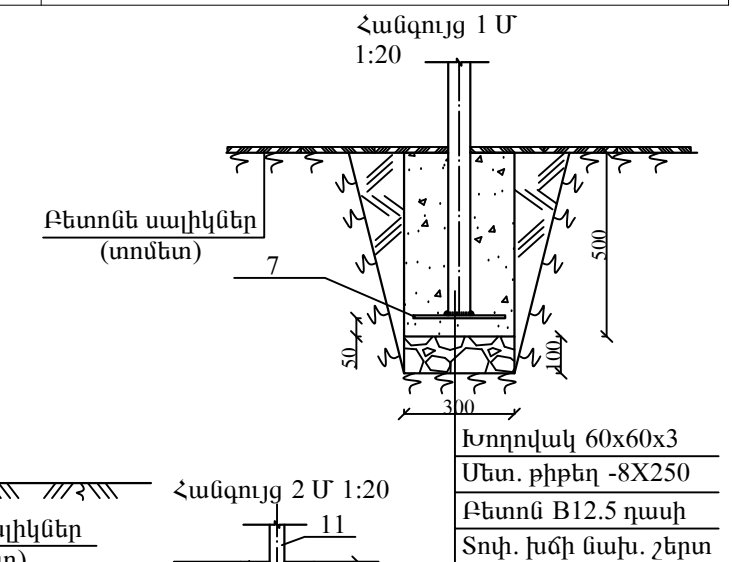
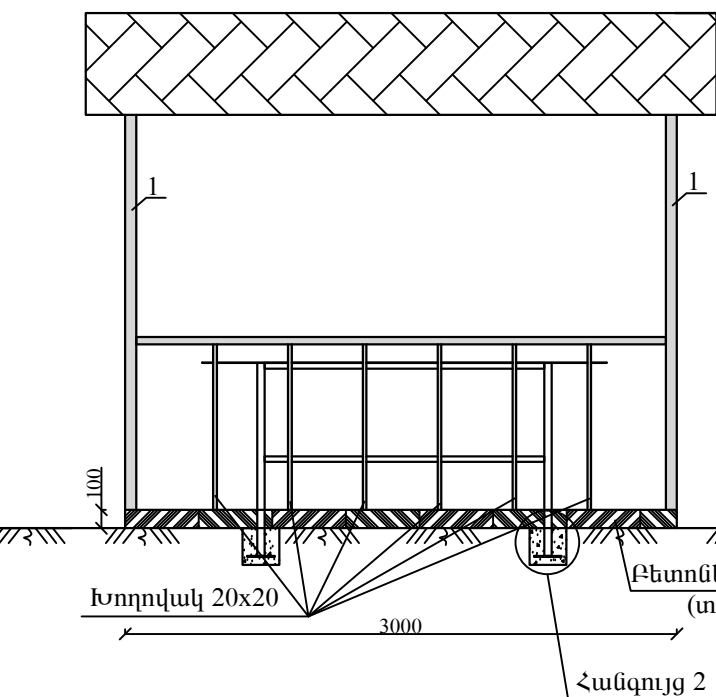
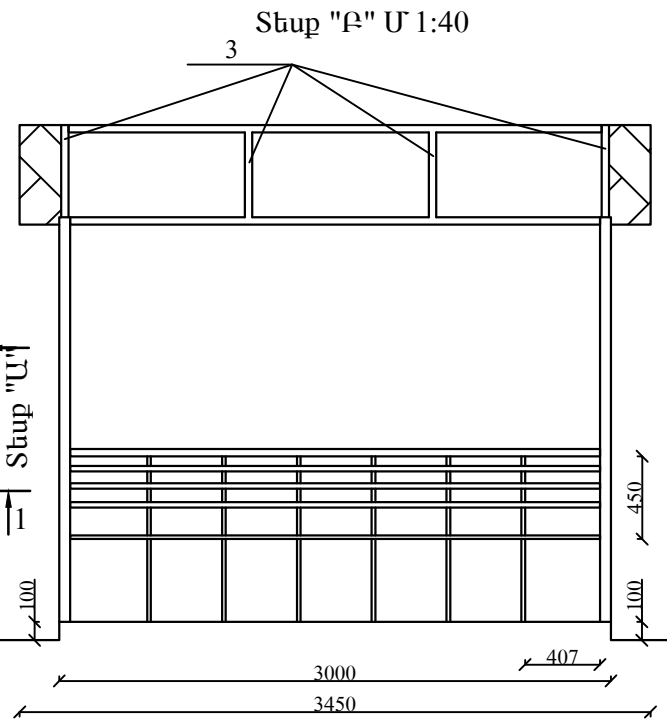
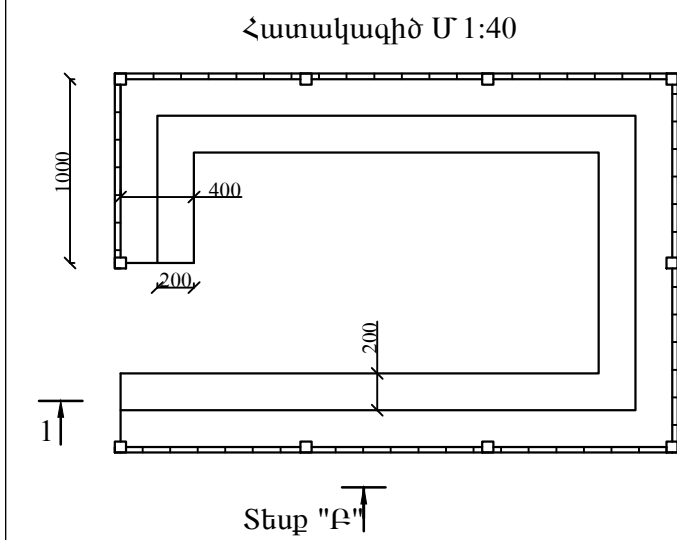


Չրուցարան 2.0 x 3.0 մ արտաքին չափերով  
Մետաղական և փայտե տարրերի մասնագիր

Գիք	Նշանակումը	Անվանումը	Քան. Հատ	Քաշը Կգ	Ընդ.
1	ՊՍ30245-2003	□ 60x60x3 L=2650	10	13.744	137.44
2	"	□ 40x40x3 L=3000	11	10.08	110.9
3	"	□ 40x40x3 L=500	4	1.68	6.72
4	"	□ 40x40x3 L=2000	2	6.72	13.44
5	"	□ 20x20x2 L=900	45	0.82	36.9
6	"	□ 40x40x3 L=1575	8	4.232	33.86
7	ՊՍ 19903-74	Սեռ. ԴՅԴՅX -250x8 L=250	10	3.92	39.2
8	Փայտե չորսու 30x200, 18.0 զծ.մ 0.11 խ.մ				
9	Մետաղական կոմիներ 1.575x3.45 11.0 մ <sup>2</sup>				
10	Բետոն B12.5 դասի՝ 0.45 մ <sup>3</sup> , տոփ. խիճ՝ 0.09 մ <sup>3</sup>				

Սեղանի մասնագիր

Գիք	Նշանակումը	Անվանումը	Քան. Հատ	Քաշը Կգ	Ընդ.
Ուղղանկյուն սեղան 800x1600					
11	ՊՍ30245-2003	□ 40x40x3 L=950	4	3.19	12.77
12	"	□ 30x30x3 L=1350	4	3.28	13.12
13	"	□ 30x30x3 L=500	4	1.21	4.84
14	ՊՍ 19903-74	Մետ. քիթեղ -800x1600x2	1	21.0	21.0
15	ՊՍ 19903-74	Մետ. քիթեղ -150x8 L=150	4	1.4	5.65
16	Բետոն B12.5 դասի 0.032 մ <sup>3</sup> , տոփ. խիճ՝ 0.016 մ <sup>3</sup>				



			Բ. ԵՐԵՎԱՆ, ԿԵՆՏՐՈՆ ՎԱՐՉԱԿԱՆ ՇՐՋԱՆԻ ՔԱՋԱԶՆՈՒՆԻ 6 ՇԵՆՔԻ ԲԱԿԱՅԻՆ ՏԱՐԱԾՔԻ ՎԵՐԱՆՈՐՈԳՄԱՆ ԱՇԽԱՏԱՆՔՆԵՐ			Պատվեր N ԵԲ-ՊԸԱՇՁԲ-14/88		
ՏՆՕՐԵՆ	Ս. ԳԱԼՍՏՅԱՆ		ԿՈՆՍՏՐՈՒԿՏՈՐԱԿԱՆ ՍԱՍ			ՓՈՒԼ	ԹԵՐԹ	ԹԵՐԹԵՐ
ՆԳՃ	Ա. ՀԱՅՐԱՊԵՏՅԱՆ		ԶՐՈՒՑԱՏԱԳԱՎԱՐ ՄԵՂԱՆՈՎ, Մ 1:40			ԱՆ	Կ-2	3
«ՄԵԳԱՍԵՏՐ» ՍՊԸ								

Ծանոթություն  
Բոլոր չափերը տրված են մմ-ով